



Skan

Design by Lievore, Altherr, Molina

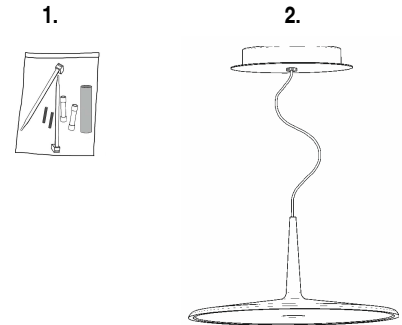
VIBIA
LIGHT IS CREATION

ASSEMBLY INSTRUCTIONS INSTRUCCIONES DE MONTAJE MONTAGEANLEITUNG

SUPPLIED MATERIAL

MATERIAL SUMINISTRADO

GELIEFERTES MATERIAL



	0270
1 Components bag / Bolsa componentes / Tütchen mit Teilen	1 un.
2 Lamp structure / Estructura luminaria / Leuchten-Struktur	1 un.

TECHNICAL SPECIFICATIONS

ESPECIFICACIONES TÉCNICAS

TECHNISCHE DATEN

0270. Net Weight / Peso Neto / Netto-Gewicht 1,40 Kg 1x LED 9W 350mA IP20 CE F ~ 50/60 Hz

- Class I. Product with an additional protection cable (grounds).
Clase I. Aparato con un cable protector adicional (toma de tierra).
Klasse I. Apparat mit zusätzlichen Schutzleiter (Erkabel).
- IP20 Product protected against solid object as big as or bigger than 12 mm.
No protection against water.
Producto protegido contra la penetración de cuerpos sólidos de tamaño igual o superior a 12 mm. Sin protección al agua.
Produkt ist geschützt gegen das Eindringen von Fremdkörpern >12mm.
Kein Schutz gegen Eindringen von Wasser.
- F Product that CAN be in contact with normally-flammable materials (wood or others).
Está permitido que el producto marcado con este símbolo esté en contacto con materiales normalmente inflamables (maderas u otros).
Es ist erlaubt Produkte mit diesem Etikett auf normal entflammabaren Oberflächen (Holz usw.) zu montieren.
- Alternating current
Corriente alterna
Wechselstrom

Caution / Precaución / Vorsicht

EN

Before assembling and installing this product, carefully read the following:

- Switch of the mains before installing the lamp.
- To install on the ceiling, always choose the most adequate fixing tools for the ceiling material.
- If the steel cable or the power cord of this lamp is damaged, it must be replaced only by the manufacturer or their technical service or by a person capacitated to this effect to avoid any risk.
- This lamp is for indoor use only, excluding bathrooms or any type of humid surface.
- We recommend reading the manual before installing the lamp. Keep this instructions for future reference.

ES

Antes de proceder al montaje e instalación de esta luminaria, leer detenidamente las siguientes consideraciones.

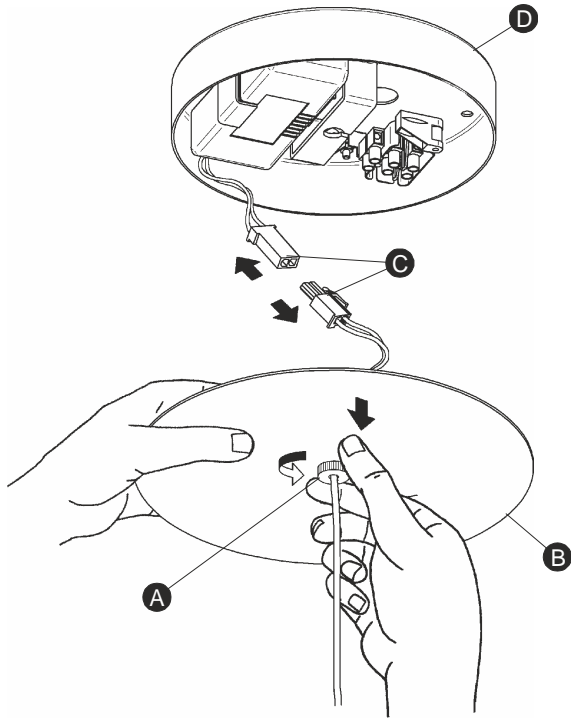
- Desconectar el suministro eléctrico antes de proceder a la instalación de la luminaria.
- Para el montaje de la luminaria al techo elegir los elementos de fijación mas adecuados en función del soporte de instalación.
- Si el cable flexible o cordón de esta luminaria está dañado, deberá sustituirse exclusivamente por el fabricante o su servicio técnico, o por una persona con cualificación equivalente con objeto de evitar cualquier riesgo
- Esta luminaria es apta únicamente para su uso en interior, excepto en baños o cualquier tipo de superficie húmeda.
- Recomendamos leer el manual antes de iniciar la instalación de la luminaria. Guardar estas instrucciones para futuras consultas.

D

Bevor Sie mit der Montage dieser Leuchte beginnen, sollten Sie die folgenden Hinweise in aller Ruhe lesen und berücksichtigen.

- Schalten Sie vor dem elektrischen Anschluss den Strom ab.
- Wählen Sie passend zu der Vorrichtung für die Deckenmontage der Leuchte das dafür geeignete Bevestigungsmaterial.
- Wenn das Kabel dieser Leuchte beschädigt werden sollte, muss es ausgetauscht werden. Dies darf ausschliesslich nur durch den Fabrikanten, seinem Kundendienst oder einer hierfür qualifizierten Person geschehen, um jegliche Gefahr ausschliessen zu können.
- Diese Leuchte ist ausschliesslich für den Gebrauch im Innenbereich vorgesehen, ausser Bädern oder anderen Feuchträumen.
- Wir empfehlen vor Montagebeginn die Anleitung zu lesen. Bewahren Sie die Anleitung für etwaige zukünftige Fragen auf.

1



EN

1. Unscrew the nut (A) and, while holding the disc (B), undo the connectors (C) to free the plate (D).
2. Fix the plate (D) to the ceiling with suitable screws and plugs (not supplied).

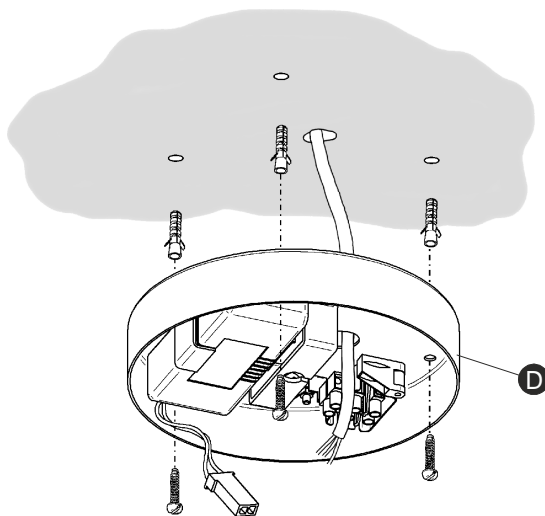
ES

1. Desenroscar la tuerca (A) y aguantando el disco (B) desconecte las regletas (C) para liberar el plato (D).
2. Fijar el plato (D) al techo con los tornillos y tacos mas adecuados (no suministrados)

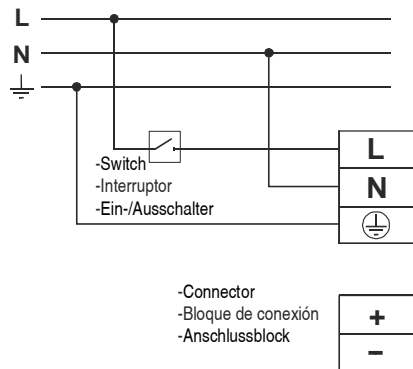
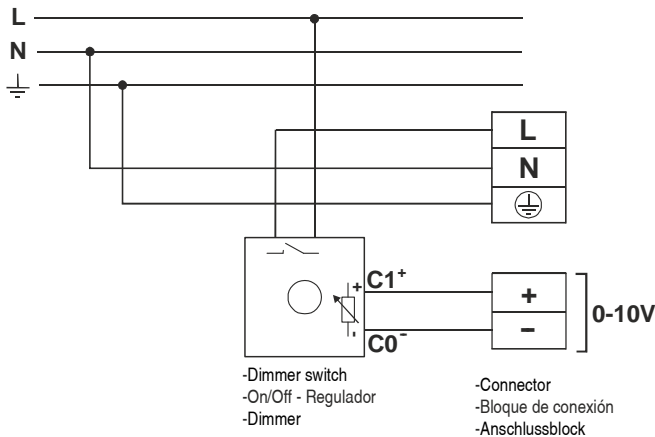
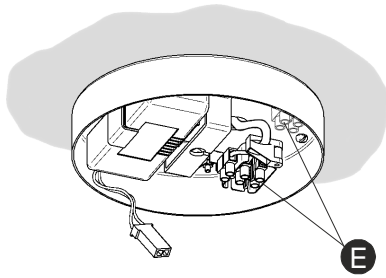
D

1. Schrauben Sie die Mutter (A) ab, halten Sie hierzu die Abdeckscheibe (B) fest. Lösen Sie nun die Steckverbindung (C) und entfernen Sie den Leuchtenteller (D).
2. Montieren Sie den Leuchtenteller (D) mit passenden (nicht mitgelieferten) Schrauben und Dübeln an der Decke.

2



3



EN

3. Make the connection to the power supply at the terminal blocks (E) as follows:

Dimmable 0-10V: Connect terminal **N** and **T/T** at the terminals as shown, while connecting the line running through the dimmer in your installation at terminal **L**. Connect the electronic control signal lines at the terminals shown (see diagram Y).

Non-dimmable: Connect **N** and **T/T** at the terminals as shown, while connecting the line running through the switch in your installation at terminal **L**, leaving terminals **+** and **-** unused (see diagram W).

4. Click the connectors together (C).

5. Run the wires through the hole in the centre of the strip (F) and after fitting them inside the plate fit the disc (B) by screwing in the nut (A) by hand, without the aid of tools.

ES

3. Realizar la conexión a la red eléctrica en los bloques de conexión (E) de la siguiente manera:

Regulable 0-10V: Conectar polo **N** y **T/T** en los polos según se indica, mientras que en el polo **L** conectar la línea que pasa por el regulador de su instalación. En los polos indicados de la segunda regleta conectar las líneas de señal de control electrónico. (Ver Diagrama Y).

Sin regulación: Conectar **N** y **T/T** en los polos según se indica, mientras que en el polo **L** conectar la línea que pasa por el interruptor de su instalación, quedando los polos **+** y **-** sin utilizar. (Ver Diagrama W).

4. Conectar las regletas (C).

5. Pasar los cables por el orificio central de la pletina (F) y después de acomodarlos en el interior del plato montar el disco (B) roscando la tuerca (A) con la mano sin la ayuda de herramientas.

D

3. Führen Sie nun an der Anschlussblöcke (E) den Anschluss ans Stromnetz durch:

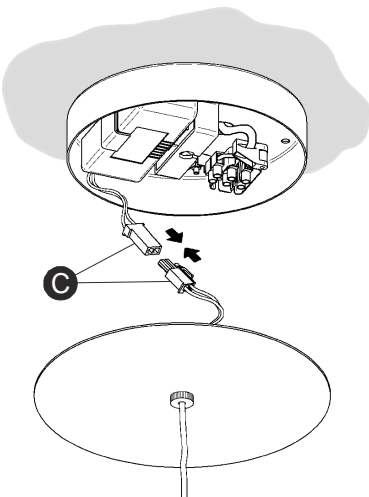
Dimmbar 0-10V: Schließen Sie Pol **N** und **TT** wie angezeigt an die Pole an, während Sie an Pol **L** die durch den Dimmer verlaufende Leitung anschließen. An den gekennzeichneten Polen der zweiten Klemmleiste die Leitungen anschließen, die zu den Kontrollleuchten führen (s. Anschluss-Schema Y).

Ohne Dimmer: Schließen Sie **N** und **TT** wie angezeigt an die Pole an, während Sie an den **L**-Pol die durch den Schalter verlaufende Leitung anschließen. Die Pole **+** und **-** werden nicht benutzt. (S. Anschlussschema W).

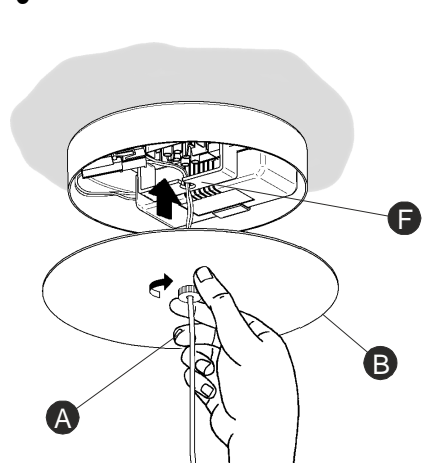
4. Steckverbindung wieder zusammenstecken (C).

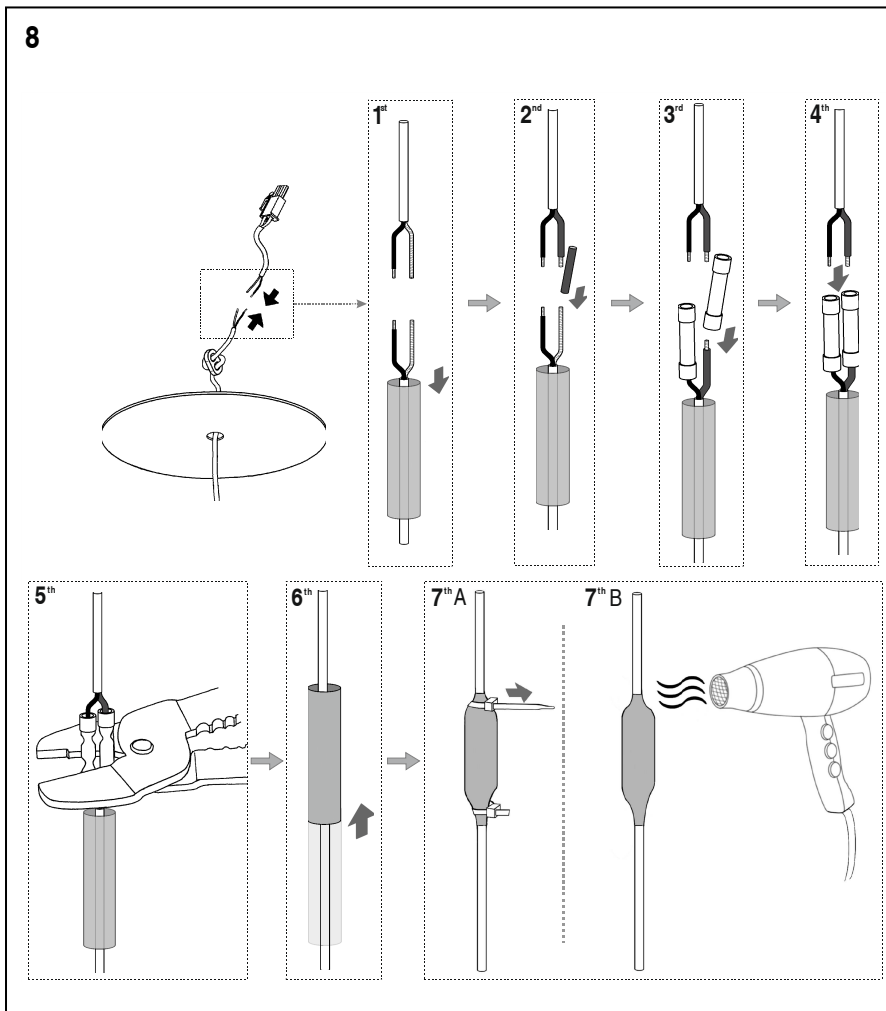
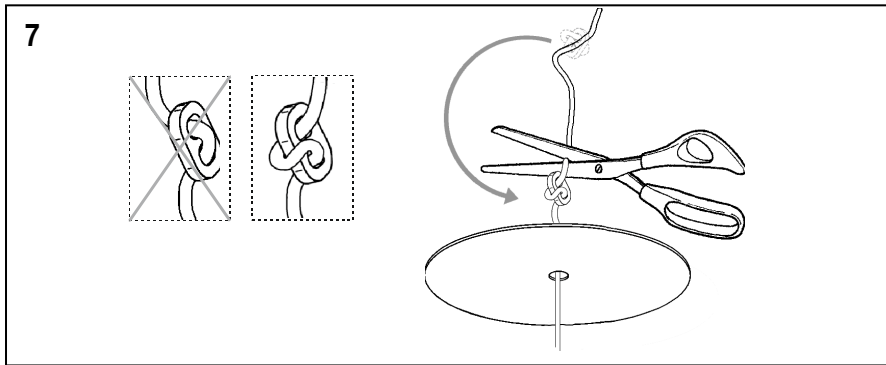
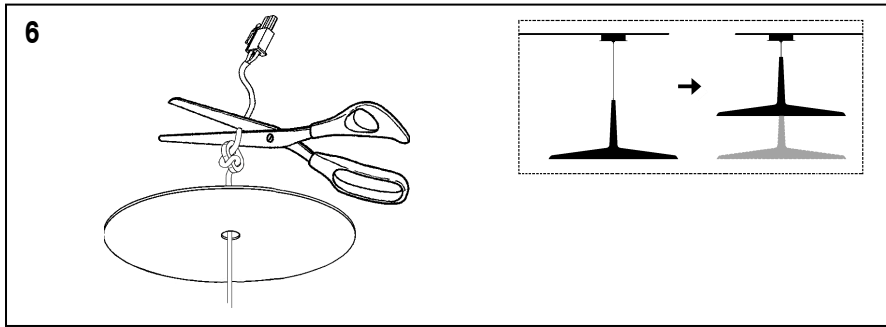
5. Führen Sie die Kabel durch die Öffnung in der Montageplatte (F) und legen Sie sie ins Innere des Leuchtentellers. Bringen Sie nun die Abdeckscheibe (B) wieder an. Schrauben Sie hierzu die Mutter (A) mit der Hand und ohne die Zuhilfenahme von Werkzeugen fest.

4



5





EN

If the light fitting is shortened, the resulting excess cable must be cut off in order to avoid damage to it due to overheating.

Follow the instructions as for steps 6 to 8.

- 6. After removing the decorative disc, cut the cable.
- 7. Slide the cable clamp to the desired height and cut off the excess cable.
- 8. Connect the length of cable in the connection terminal to the end of the cable fitted using the parts in the bag supplied.

ES

Si reduce la longitud de la luminaria se debe cortar el exceso de cable resultante con el fin de evitar el deterioro de este por sobrecalentamiento.

Proceder según se describe en los pasos 6 al 8.

- 6. Después de desmontar el disco embellecedor, cortar el cable.
- 7. Desplazar el sujetacables hasta la altura deseada y cortar el exceso de cable.
- 8. Conectar el tramo del cable que tiene la regleta al extremo de cable montado utilizando los componentes de la bolsa suministrada.

D

Sollten Sie die Leuchte kürzer machen wollen, das überschüssige Kabel abschneiden. So wird vermieden, dass es durch Überhitzung beschädigt wird.

Gehen Sie wie in den Schritten 6 bis 8 beschrieben vor.

- 6. Nach Abmontieren der dekorativen Scheibe das Kabel abschneiden.
- 7. Schieben Sie den Kabelhalter soweit wie gewünscht nach oben und schneiden Sie das überschüssige Kabel ab.
- 8. Verbinden Sie den Teil des Kabels mit der Klemmenleisten mit dem bereits montierten Kabelende. Verwenden Sie hierfür die sich im mitgelieferten Tütchen befindenden Teile.

Maintenance / Mantenimiento / Instandhaltung

EN

-Use a slightly-wet cotton cloth for cleaning.

-In case of malfunction or damage, please contact the retailer who sold the lamp.

ES

-Para limpiar la luminaria, usar un paño de algodón ligeramente humedecido en agua.

-En caso de avería o incidente con la luminaria, contactar directamente con el establecimiento en que se adquirió.

D

-Zur Reinigung der Leuchte nutzen Sie einen leicht angefeuchteten Baumwoll-Lappen.

-Im Falle des Ausfalls oder einer Fehlfunktion der Leuchte setzen Sie sich direkt mit dem Unternehmen in Verbindung bei dem Sie die Leuchte bezogen haben.